



ЭЛЕКТРОТЕХНИЧЕСКИЙ ЗАВОД
ЭНЕРГОРЕГИОН

УСТАНОВКИ КОНДЕНСАТОРНЫЕ ТИПА УКРМ-Э

ТЕХНИЧЕСКОЕ ОПИСАНИЕ И
РУКОВОДСТВО ПО ЭКСПЛУАТАЦИИ

2012

СОДЕРЖАНИЕ

Введение.....	3
1. Описание и работа установок.....	3
1.1 Назначение.....	3
1.2 Технические характеристики.....	4
1.3 Комплектность.....	6
1.4 Устройство и принцип работы.....	7
1.5 Маркировка.....	8
2. Использование по назначению.....	8
2.1 Общие указания.....	8
2.2 Меры безопасности.....	9
2.3 Размещение и монтаж.....	9
2.4 Подготовка к работе.....	10
3. Порядок работы и техническое обслуживание.....	11
4. Характерные неисправности и их устранение.....	12
5. Транспортирование и хранение.....	14
6. Утилизация.....	14
7. Гарантии изготовителя(поставщика).....	14
Приложение 1 Схема электрическая принципиальная установки.....	15
Приложение 2 Схема внешних подключений установки.....	16
Приложение 3 Габаритные размеры и масса установок.....	17

ВВЕДЕНИЕ

Настоящее руководство по эксплуатации предназначено для ознакомления обслуживающего персонала с устройством и работой установок для компенсации реактивной мощности на 0,4 кВ серии УКРМ-Э (далее – «установки»), их основными техническими данными и характеристиками, а также служит руководством по монтажу, эксплуатации и хранению.

ВНИМАНИЕ! Перед вводом установки в эксплуатацию, пожалуйста, изучите данное руководство и сохраните его для дальнейших справок.

Монтаж, подключение, техническое обслуживание, ремонт установки должны осуществляться только квалифицированным персоналом, знающим правила техники БЕЗОПАСНОСТИ при работе с электрическими установками НАПРЯЖЕНИЕМ до 1000 В.

1. Описание и работа установок

1.1 Назначение

Установки предназначены для повышения коэффициента мощности электроустановок предприятий и распределительных сетей промышленной частоты путем автоматического регулирования реактивной мощности (далее - «регулируемые»), а так же установки с неизменной мощностью (далее - «нерегулируемые»)

Применение УКРМ-Э позволяет:

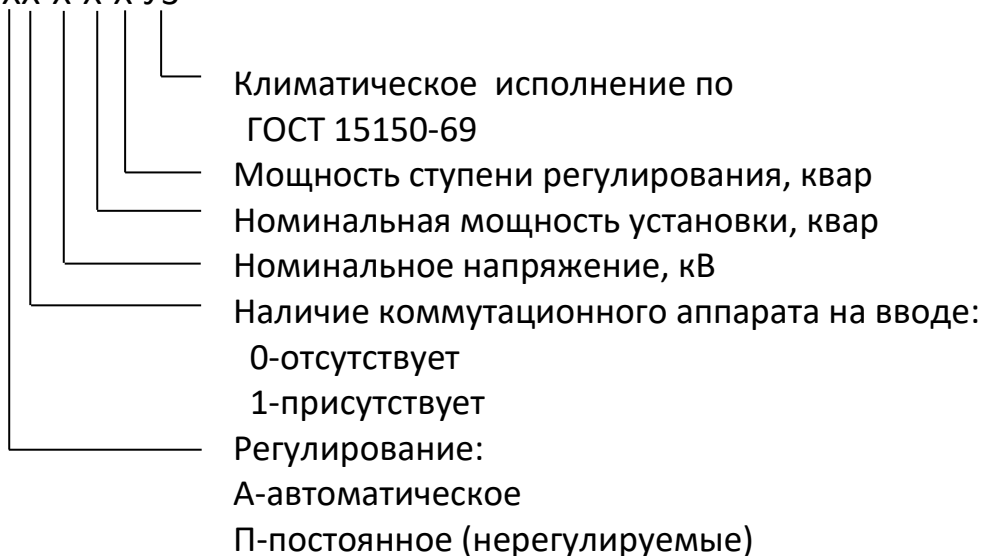
- Снизить перетоки реактивной мощности по линиям электропередачи и фидерам, соединяющим генератор электроэнергии и нагрузку;
- Повысить качества электроэнергии непосредственно в сетях предприятий;
- Снизить общие расходы на электроэнергию;
- Уменьшить нагрузку на распределительные сети, увеличить срок службы;
- Подключить дополнительную нагрузку за счет снижения тока потребляемого с силового трансформатора;
- Снизить затраты для проектируемых объектов, за счет снижения сечения кабельных линий.

Установки предназначены для работы в закрытых помещениях в следующих условиях:

- Интервал температур от минус 20 °С до плюс 40 °С, относительная влажность воздуха до 80% при температуре плюс 20 °С
- Окружающая среда не взрывоопасная, не содержащая газов, испарений, химических отложений, токопроводящей пыли в концентрациях, снижающих параметры изделий в не допустимых пределах, а так же разрушающих металлы и изоляцию.
- Высота над уровнем моря не более 1000 м.

Структура условного обозначения УКРМ-Э:

УКРМ-Э-XX-X-X-X УЗ



Степень защиты установок IP21 по ГОСТ 14254-96
другие по согласованию.

1.2 Технические характеристики

Таблица 1

№ п/п	Обозначение	Номинальное напряжение, кВ	Номинальная мощность установки, квар	Количество и мощность ступеней (пквар)	Номинальный ток установки, А	Минимально допустимое сечение жил кабеля (медных мм ²)
1	УКРМ-Э-А1-0,4-10-5 УЗ	0,4	10	2x5	20	6
2	УКРМ-Э-А1-0,4-15-5 УЗ	0,4	15	3x5	32	10
3	УКРМ-Э-А1-0,4-20-5 УЗ	0,4	20	4x5	40	10
4	УКРМ-Э-А1-0,4-25-5 УЗ	0,4	25	5x5	50	16
5	УКРМ-Э-А1-0,4-30-10 УЗ	0,4	30	3x10	63	16

№ п/п	Обозначение	Номинальное напряжение, кВ	Номинальная мощность установки, квар	Количество и мощность ступеней (пхквар)	Номинальный ток установки, А	Минимально допустимое сечение жил кабеля
6	УКРМ-Э-А1-0,4-50-10 УЗ	0,4	50	5x10	100	35
7	УКРМ-Э-А1-0,4-60-10 УЗ	0,4	60	6x10	125	35
8	УКРМ-Э-А1-0,4-75-25 УЗ	0,4	75	3x25	160	35
9	УКРМ-Э-А1-0,4-80-20 УЗ	0,4	80	4x20	160	50
10	УКРМ-Э-А1-0,4-100-10 УЗ	0,4	100	10x10	200	70
11	УКРМ-Э-А1-0,4-100-25 УЗ	0,4	100	4x25	200	70
12	УКРМ-Э-А1-0,4-100-33,3 УЗ	0,4	100	3x33,3	200	70
13	УКРМ-Э-А1-0,4-120-30 УЗ	0,4	120	4x30	250	70
14	УКРМ-Э-А1-0,4-125-25 УЗ	0,4	125	5x25	250	70
15	УКРМ-Э-А1-0,4-150-25 УЗ	0,4	150	6x25	315	95
16	УКРМ-Э-А1-0,4-150-50 УЗ	0,4	150	3x50	315	95
17	УКРМ-Э-А1-0,4-160-20 УЗ	0,4	160	8x20	315	120
18	УКРМ-Э-А1-0,4-200-50 УЗ	0,4	200	4x50	400	150
19	УКРМ-Э-А1-0,4-225-25 УЗ	0,4	225	9x25	500	185
20	УКРМ-Э-А1-0,4-250-25 УЗ	0,4	250	10x25	500	240
21	УКРМ-Э-А1-0,4-250-50 УЗ	0,4	250	5x50	500	240
22	УКРМ-Э-А1-0,4-300-25 УЗ	0,4	300	12x25	630	2x95
23	УКРМ-Э-А1-0,4-300-50 УЗ	0,4	300	6x50	630	2x95
24	УКРМ-Э-А1-0,4-350-50 УЗ	0,4	350	7x50	700	2x120
25	УКРМ-Э-А1-0,4-400-40 УЗ	0,4	400	10x40	800	2x150
26	УКРМ-Э-А1-0,4-400-50 УЗ	0,4	400	8x50	800	2x150
27	УКРМ-Э-А1-0,4-450-50 УЗ	0,4	450	9x50	900	2x185
28	УКРМ-Э-А1-0,4-500-50 УЗ	0,4	500	10x50	1000	2x240
29	УКРМ-Э-А1-0,4-550-50 УЗ	0,4	550	11x50	1100	2x240
30	УКРМ-Э-А1-0,4-600-50 УЗ	0,4	600	12x50	1250	4x120

Приведенные параметры установок могут быть изменены с учетом требований «Заказчика».

Примечание. В таблице указано минимально допустимое сечение жил кабеля. Сечение рассчитано без учета таких факторов, как способ присоединения, температура окружающего воздуха, расстояние между точками соединения и т.п. Расчет выполнен для униполярных кабелей, используемых при температуре окружающего воздуха 30 ± С.



Завод изготовитель оставляет за собой право вносить изменения в конструкцию установок не ухудшающие потребительские свойства изделия.

Установка допускает длительную работу при:

- Повышении действующего значения напряжения до $1,1I_n$ до 8 часов ежедневно (следует иметь ввиду, что при включении установок напряжение повышается)
- Повышении действующего значения тока до 1,3 от тока получаемого при номинальном напряжении и частоте, как за счет повышения напряжения, так и за счет высших гармоник
- Несинусоидальность кривой напряжения сети не должна превышать 8% от номинальной согласно ГОСТ 13109-97. Наличие высших гармоник в сети будет приводить к протеканию чрезмерных токов в конденсаторе и может привести к заметному снижению срока службы конденсаторов, а в наихудшем случае выходу из его строя, взрыву и возгоранию.
- В сетях, где ток установки длительно превышает $1,2 I_n$ за счет высших гармоник, конденсаторная установка должна быть защищена фильтром высших гармоник.

Перед включением конденсаторной установки необходимо произвести полный анализ сети с измерением параметров согласно ГОСТ 13109-97.

Все измерения выполняются специализированными лабораториями, по окончании измерений оформляется соответствующий протокол.

- Сопротивление изоляции цепей управления и контроля установок не менее 1 МОм при температуре окружающей среды $(20 \pm 5) ^\circ\text{C}$
- Степень защиты установки IP 21. По требованию заказчик возможно изготовление установок с более высокой степенью защиты.
- Средний срок службы установки не менее 15 лет.

1.3 Комплектность

В комплект поставки УКРМ-Э входит:

- Установка УКРМ-Э;
- Паспорт -1 экз;
- Техническое описание и руководство по эксплуатации -1 экз.
- Справочное руководство по эксплуатации на регулятор (контролер) реактивной мощности -1экз.
- Схема электрическая принципиальная -1экз.

Руководство по эксплуатации на контроллер предоставляется только на регулируемые установки.

1.4 Устройство и принцип работы

Установка УКРМ-Э выполнена в виде закрытой конструкции, рассчитанной на одностороннее обслуживание. В установке размещены аппараты управления, коммутации, защиты, измерения, сигнализации и конденсаторы.

Установки комплектуются самовосстанавливающимися конденсаторами. Все конденсаторы конструктивно снабжены предохранительным механизмом прерывания протекания тока при превышении внутреннего давления для безопасного отключения. Конденсаторные батареи соединены по схеме «треугольник» и имеют разрядные резисторы. Резисторы расположены на клеммах конденсаторов между выводами. Время разряда конденсаторов до 50 В не более 60 сек.

Подключение установки производится через кабельные вводы сверху. По требованию ввод может быть снизу или шинный ввод сверху.

Регулируемые установки снабжены электронным контролером реактивной мощности. Включение и отключение ступеней установки осуществляется по средствам электромеханических контакторов.

Установки мощностью более 60 квар оснащены вводным разъединителем, с ручным дистанционным управлением.

Защита от токов короткого замыкания осуществляется:

- В силовых цепях предохранителями ППН на каждую ступень (модуль) установки
- Во вторичных цепях автоматическими выключателями.

Установки имеют индикаторы, расположенные передней панели регулятора, либо на ЖК-дисплее, указывающие о включении ступеней, характере нагрузки (емкостная или индуктивная), частоте, $\cos \phi$ и т. д. (см. описание на регулятор)

Управление установкой может осуществляться в ручном и автоматическом режиме (см. описание регулятора). При работе в режиме автоматического управления включение и отключение конденсаторов производится автоматически в зависимости от коэффициента мощности.



В ручном режиме управления установкой ЗАПРЕЩАЕТСЯ проводить повторное включение ступеней установки ранее, чем через 1 минуту после отключения, во избежание выхода из строя конденсаторов.

1.5 Маркировка

Установки КРМ-0,4 имеют табличку, на которой указывают:

- Наименование страны – изготовителя (Россия);
- Наименование предприятия – изготовителя;
- Условное обозначение УКРМ-Э;
- Порядковый номер по системе нумерации предприятия – изготовителя;
- Дату изготовления;
- Номинальное напряжение в киловольтах;
- Номинальную частоту в герцах;
- Степень защиты по ГОСТ 14254;
- Массу в килограммах;
- Обозначение технических условий.

2. Использование по назначению

2.1 Общие указания

При получении установок заказчик должен произвести приемку по внешнему виду: проверить исправность упаковки, маркировку груза, отсутствие механических повреждений, наличие таблички с техническими данными, отсутствие течи пропитывающей жидкости (газа) в местах сварки и пайки конденсаторов.

В случае обнаружения несоответствия качества установленным требованиям необходимо руководствоваться действующим положением о поставках продукции.

Все операции по включению в сеть и отключению установок от сети в процессе эксплуатации производятся в соответствии с требованиями настоящего технического описания и инструкции по эксплуатации.

Во время эксплуатации установок также должен производиться технический осмотр основного встроенного оборудования (предохранителей, конденсаторов, электромеханических контакторов):

- Проверка целостности и обтирка поверхностей изоляционных деталей;
- Проверка состояния контактных соединений, зачистка (при необходимости);
- Подтяжка крепежа контактных соединений.

Периодичность технического осмотра определяется:

- В первые три месяца - раз в месяц;
- В последующем, до окончания первого года эксплуатации – раз в квартал;
- По завершению первого года эксплуатации – раз в полугодие.

2.2 Меры безопасности

Эксплуатация установок должна проводиться в полном соответствии с действующими:

- Правилами эксплуатации электроустановок потребителей;
- Правилами техники безопасности при эксплуатации электроустановок;
- Правилами устройства электроустановок.

Обслуживающий персонал должен знать требования данной инструкции. **Монтаж и техническое обслуживание производить при полностью обесточенных главных и вспомогательных цепях.** При проведении работ связанных с подключением, техническим обслуживанием и ремонтом установки, необходимо обеспечить видимый разрыв силовых проводников.



***ПРИКОСНОВЕНИЕ К ТОКОВЕДУЩИМ ЧАСТЯМ УСТАНОВКИ
РАЗРЕШАЕТСЯ НЕ РАНЕЕ, ЧЕМ ЧЕРЕЗ 5 МИН ПОСЛЕ ОТКЛЮЧЕНИЯ ОТ
СЕТИ И ПРОВЕДЕНИЯ КОНТРОЛЬНОГО РАЗРЯДА.***

Контрольный разряд проводится путем поочередного замыкания на коротко всех выводов каждого конденсатора входящего в состав отключенной конденсаторной установки, между собой и на корпус. Разряд выполняется специальной разрядной штангой с диэлектрическими ручками.

(в комплект поставки не входит)

Длительная работа установки при напряжении на сборных шинах более $1,1U_n$ (Следует иметь ввиду, что при включении конденсаторов напряжение в сети повышается).

При повышении температуры в помещении свыше $+40\text{ }^{\circ}\text{C}$, установку следует отключить от сети, во избежание выхода ее из строя (Повышенная температура держится в течение 4 часов).

2.3 Размещение и монтаж

Установки размещаются в пожаробезопасном помещении. Установки могут размещаться в помещениях распределительных устройств напряжением до 1000 В, в основных и вспомогательных помещениях производств, отнесенных к категории Г и Д по противопожарным требованиям СНиП РФ.

Установки размещаются непосредственно на полу в местах, где отсутствует вероятность их механических повреждений, неподверженным резким толчкам и ударам, при внешних источниках, создающих вибрации с частотой не выше 50 Гц с максимальным ускорением не более $0,5\text{ м/с}^2$.

Присоединить установку к контуру заземления. Шкафы обеспечивают подключение кабелем с вводом как сверху, так и снизу, или шинный ввод сверху. Вид ввода оговаривается при заказе.

Сечение шинного и кабельного вводов выбирается согласно допустимым длительным токам по таблице 1, ввод и подключение производится снизу или сверху. Ввод выполняется герметично.

Нулевой проводник в установке служит для питания цепей управления (Регулятора, контакторов и т.д.) Для этого к нулевой шине (клемме) необходимо подключить провод сечением не ниже $2,5 \text{ мм}^2$.

Ввести и подключить кабель от трансформатора тока, установленного на фазе «А» на неразветвленном участке цепи нагрузки и конденсаторной установки, к регулятору реактивной мощности (сечением не менее $2,5 \text{ мм}^2$ и длиной не более 20 м) через клеммник колодку (см. принципиальную схему)

Для демонтажа автоматического регулятора с выключенной установкой необходимо:

- Установить перемычку из изолированного медного провода сечением не менее $2,5 \text{ мм}^2$ на токовые клеммы (замкнуть трансформатор тока нагрузки) см. схему.
- Отсоединив разъемы и подключенные проводники, снять регулятор.

После подключения регулятора, перед включением установки, перемычка должна быть снята.

2.4 Подготовка к работе

- Проверить наличие заземления установки.
- Проверить отсутствие механических повреждений элементов электрических аппаратов и приборов (контакторов, конденсаторов, электронного регулятора, силовых предохранителей, автоматических выключателей вторичных цепей и т.д.).
- Проверить качество крепления элементов электрической аппаратуры и контактных соединений (затяжку болтов, гаек, пайку), качество крепления всех элементов установки, сопротивление изоляции. Произвести подтяжку по необходимости.
- Проверить болтовые соединения на шинах, выводов предохранителей (ПУЭ п.1.8.24.3)
- Проверка целостности лакокрасочных покрытий установки.
- Проверка фазировки подсоединения силового кабеля к вводным шинам.
- Проверка качества болтовых соединений подходящего кабеля, при необходимости провести протяжку.

- Убедиться в исправности электронного регулятора (в случае регулируемой установки), правильности выполненных внешних подключений по показаниям на дисплее. Установка поставляется с предварительно настроенным регулятором. Программирование параметров регулятора реактивной мощности (см. описание на регулятор)
- Убедиться в исправности устройств индикации и сигнализации, проверка работоспособности установки
- Включение всех ступеней установки в ручном режиме (см. описание на регулятор)
- Контроль отсутствия мест локального перегрева, для включения и отключения установки в ручном режиме (см. п. 1.4)
- Трехкратное включение всех ступеней установки в ручном режиме (см. описание на регулятор)

Все измерения, испытания и опробования в соответствии с действующими директивными документами, настоящей инструкции, проведенные монтажным персоналом, должны быть оформлены соответствующими актами и протоколами.

3. Порядок работы и техническое обслуживание

Порядок включения установки:

- Включить автоматические выключатели вторичных цепей управления, закрыть дверь на замок.
- Подать питающее напряжение на установку, включив внешний автоматический выключатель.
- Включить разъединитель (при его наличии) путем поворота его оси, после включения разъединителя на шинах, предохранителях установки появляется напряжение.
- Убедится в наличии напряжения на установке по световому индикатору, дисплею контроллера.
- Контролировать автоматическое тестирование установки соответственно по светосигнальным индикаторам регулятора или дисплею (см. описание на регулятор)

Порядок отключения установки:

- Отключить внешний автоматический выключатель.
- Выключить разъединитель (при его наличии) путем поворота его оси.
- Убедится в отсутствии напряжения и тока установки соответственно по светосигнальному индикатору и дисплею регулятора.
- Разрешается отпереть замок и открыть дверь установки после проведения выше перечисленных действий по отключению установки для визуального контроля наличия напряжения на вводных шинах по встроенному световому индикатору.

РАБОТЫ НА УСТАНОВКЕ РАЗРЕШАЕТСЯ ПРОВОДИТЬ НЕ РАНЕЕ, ЧЕМ ЧЕРЕЗ ПЯТЬ МИНУТ ПОСЛЕ ОТКЛЮЧЕНИЯ И ПРОВЕДЕНИЯ КОНТРОЛЬНОГО РАЗРЯДА (СМ.П.2.2).

Техническое обслуживание:

- Проверка целостности элементов аппаратуры (особое внимание следует уделить корпусу конденсаторов на предмет его деформации, наличия течи наполнителя);
- Проверка температуры окружающего воздуха, в местах расположения установки;
- Проверка аварийных сигналов на регуляторе;
- Проверка качества электрических соединений проводов и шин (при необходимости зачисть, подтянуть болтовые соединения и контакты клеммных колодок)
- Проверка надежности болтовых и винтовых соединений встраиваемой аппаратуры (при необходимости подтянуть);
- Проверка ограждения, целостности замков дверей, отсутствие посторонних предметов, отсутствия пыли, грязи;
- Проверка исправности всех контактов внешним осмотром электрической схемы включения установки (силовых шин, заземления, контакторов, регулятора и т.д.) подтяжка крепежа контактных соединений;
- Обо всех замечаниях и неисправностях, обнаруженных во время технических осмотров установки, должны быть произведены соответствующие записи в журнале эксплуатации.

4.Характерные неисправности и их устранение

Характерные неисправности приведены в таблице 2

Таблица 2

Неисправность	Вероятная причина	Метод устранения
Установка не включается	<ul style="list-style-type: none">• Отключились автоматические выключатели вторичных цепей;	Выяснить причину отключения, включить автоматические выключатели;
	<ul style="list-style-type: none">• Регулятор не выдает команду	Проверить регулятор согласно

	<p>на включение;</p> <ul style="list-style-type: none"> • Обрыв цепи питания регулятора. 	<p>инструкции по эксплуатации на него;</p> <p>Проверить и устранить.</p>
<p>Регулятор реактивной мощности выдает сигнал отсутствия измерительного тока</p>	<ul style="list-style-type: none"> • минимальная нагрузка в компенсируемой цепи; • Не снята перемычка на токовой клемме установки в процессе проведения монтажа (см. схему); • Не подведен токовый сигнал. 	<p>При штатном включении оборудования в компенсируемой сети сигнал отпадает;</p> <p>Снять перемычку с токовой клеммы (см. схему)</p> <p>Подвести или проконтролировать исправность цепи трансформатор тока - токовая клемма установки</p>
<p>Включаются не все контакторы</p>	<p>Обрыв цепи питания катушек контакторов</p>	<p>Проверить и устранить.</p>
<p>Установка не отключается</p>	<p>Регулятор не выдает команду на отключения</p>	<p>Проверить регулятор согласно инструкции по эксплуатации на него</p>

5. Транспортирование и хранение

Установки должны храниться в помещении, защищенном от воздействия атмосферных осадков, едких газов и паров при температуре окружающего воздуха от минус 20 °С до плюс 40 °С. Установки при хранении не должны подвергаться резким толчкам, ударам и вибрации.

Установки должны храниться только в вертикальном положении на прочном основании (бетон, камень и т.д.), земляные полы не допускаются.

Транспортирование установок производится в вертикальном положении с соблюдением условий надежного их закрепления. Условия транспортировки в части воздействия климатических факторов является таким же, как условия хранения (см. выше).

6. Утилизация

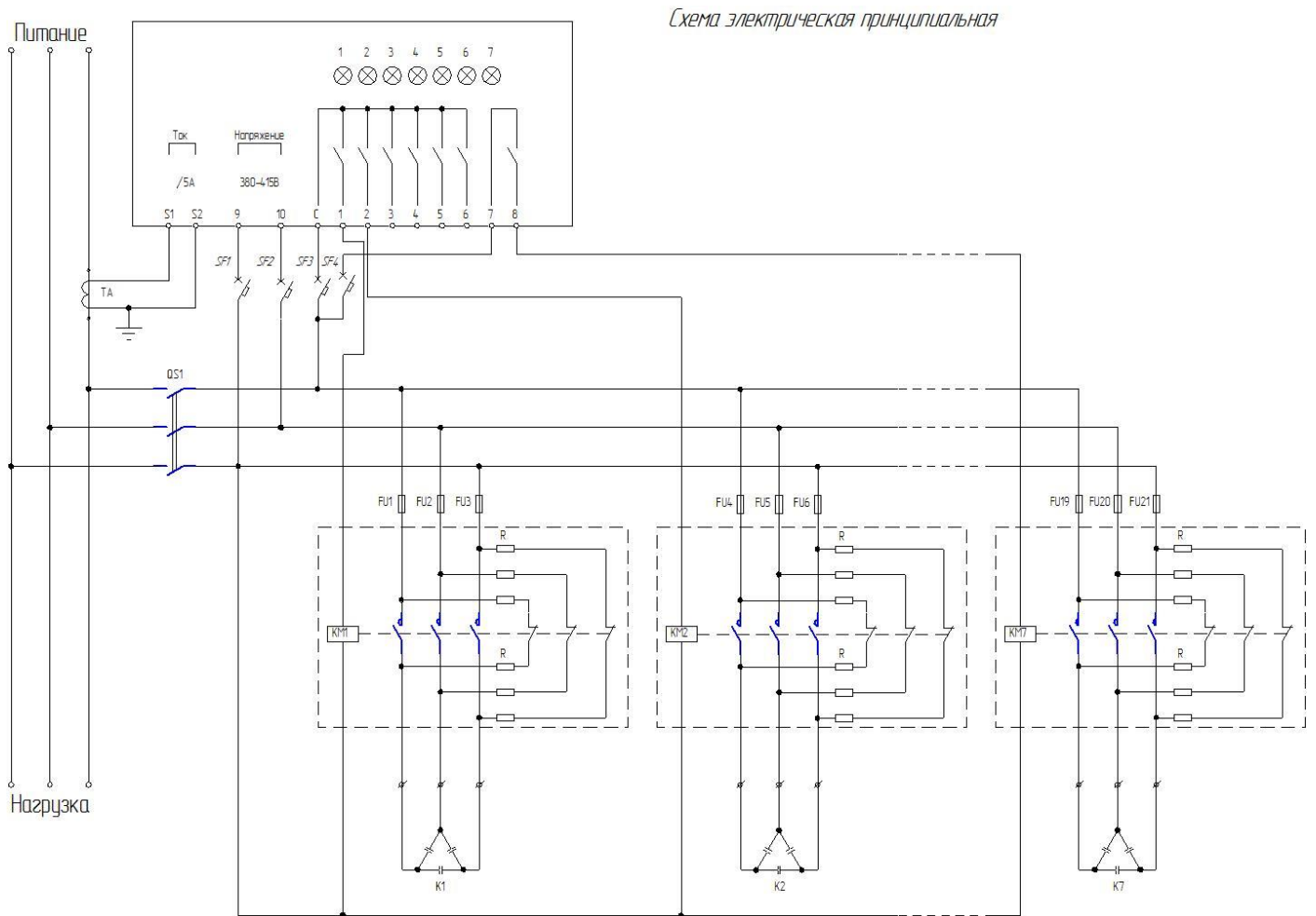
После окончания установленного срока службы установки подлежат демонтажу и утилизации. Специальных мер по безопасности при демонтаже и утилизации не требуется. Демонтаж и утилизация не требуют специальных приспособлений и инструментов. Производится разбор и утилизация в соответствии с требованиями региональных законодательств.

7. Гарантия изготовителя (поставщика)

Изготовитель гарантирует соответствие установок требованиям технических условий ТУ 3414-001-62374030-2011 при соблюдении потребителем условий транспортирования, хранения и эксплуатации, установленных техническими условиями и данным руководством по эксплуатации.

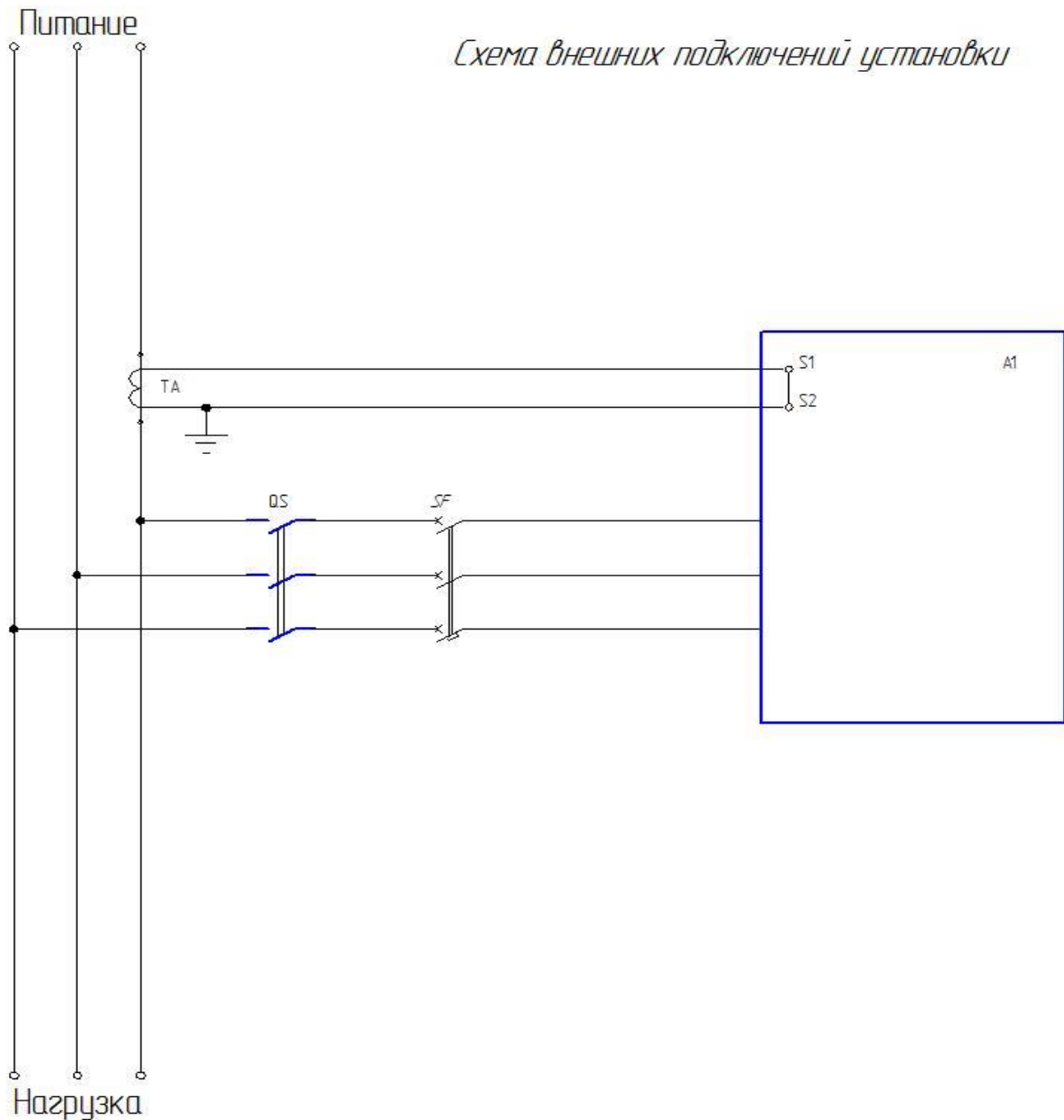
Гарантийный срок составляет 12 месяцев со дня ввода в эксплуатацию, но не более 24 месяцев со дня отгрузки потребителю. Предприятие - изготовитель не возмещает ущерба за дефекты, возникшие не по его вине в период гарантийного срока.

Приложение 1



Электрическая принципиальная схема может отличаться от приведённой в данном руководстве в зависимости от примененного регулятора реактивной мощности (см. инструкцию на регулятор). В качестве примера приведена схема принципиальная схема подключений семи ступенчатой конденсаторной установки, приведенный на схеме трансформатор тока TA в комплект поставки не входит, устанавливается заказчиком исходя из параметров электрической сети (см. инструкцию на регулятор)

Приложение 2



TA-Трансформатор тока технического учета эл. энергии со стороны 0,4 кВ. Выбор контролируемой фазы (см. инструкцию на регулятор)

QS-Рубильник разъединитель, величина определяется компенсируемой мощностью установки

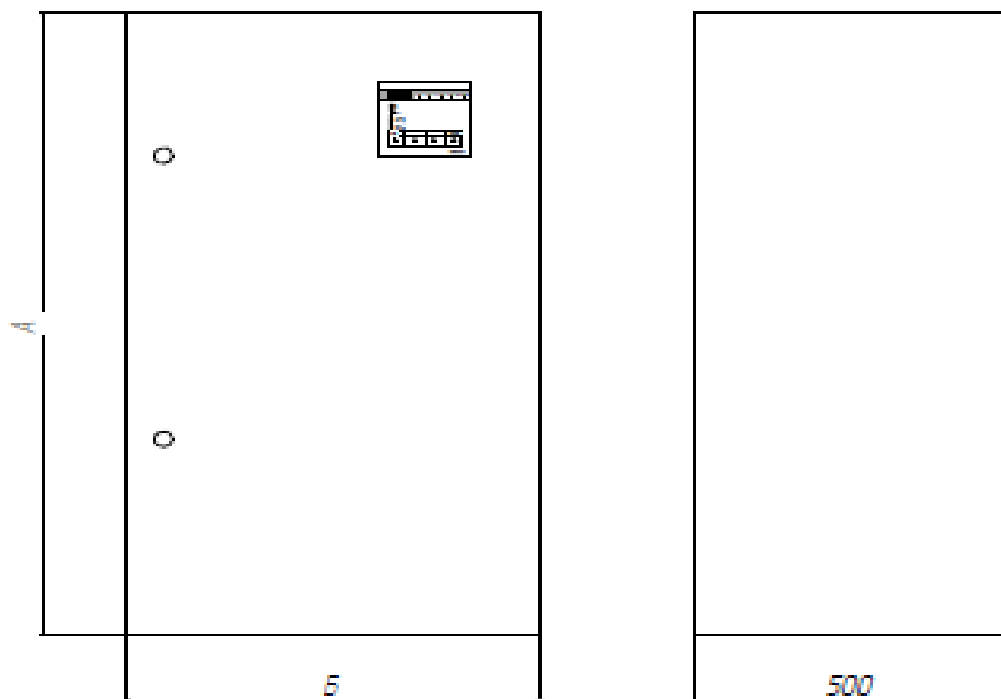
SF-Выключатель автоматический, тип и величина по току срабатывания определяется компенсируемой мощностью установки. Присоединение конденсаторной установки к сети проводить медным, либо алюминиевым кабелем. Сечение кабеля должно обеспечивать длительное протекание номинального тока компенсации установки с учетом 30 % токовой перегрузки (см. таблицу 1)

A1-Установка компенсации реактивной мощности

S1,S2- Выводы регулятора реактивной мощности, подключение выполняется через клеммные зажимы.

Приложение 3 Габаритные размеры и масса установок

Шкаф навесное исполнение



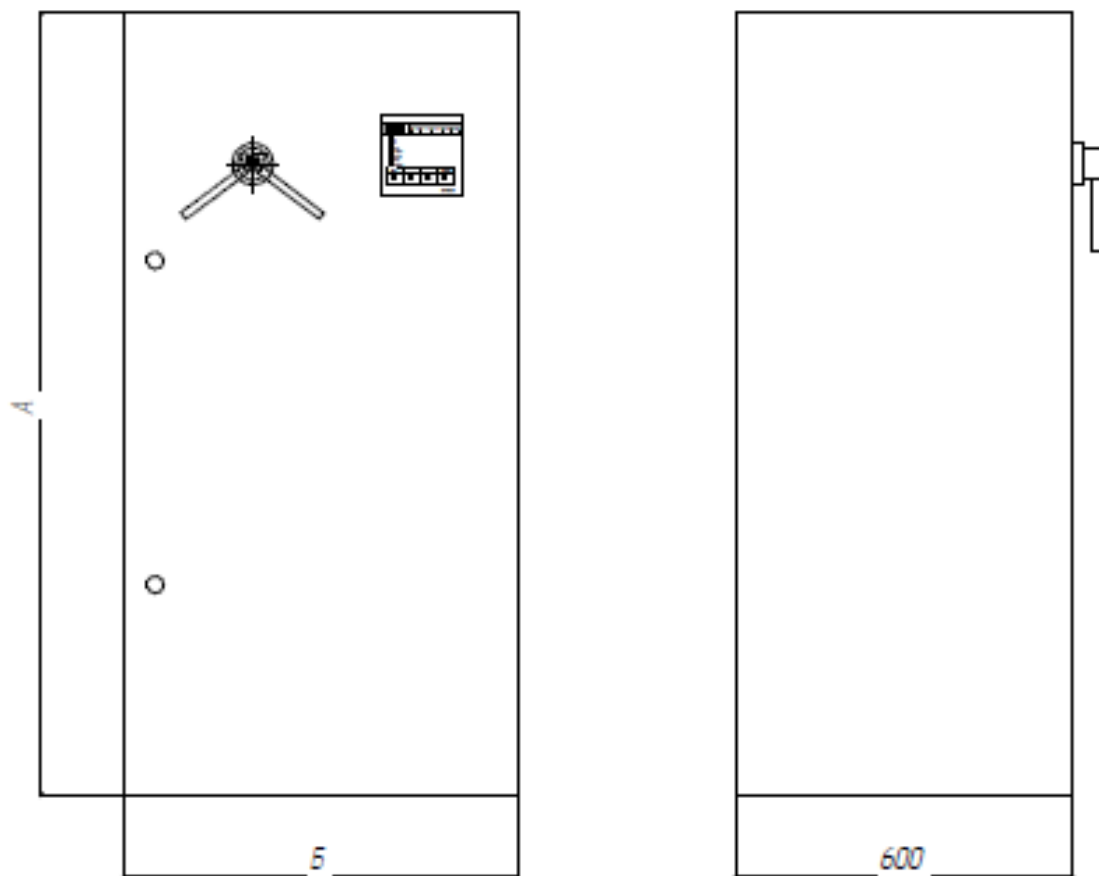
Мощность установки	Б, мм.	А, мм.
До 30 квар включительно	650	1000
Свыше 30 до 50 включительно	750	1200
Свыше 50 до 75 включительно	800	1400

Шкаф напольного исполнения
без вводного коммутационного аппарата



Мощность установки	Б, мм.	А, мм.
До 100 квар включительно	700	1400
Свыше 100 до 200 включительно	700	1700
Свыше 200 до 300 включительно	950	1700
Свыше 300 до 400 включительно	950	1900

Шкаф напольного исполнения
с вводным коммутационным аппаратом



Мощность установки	Б, мм.	А, мм.
До 100 квар включительно	700	1400
Свыше 100 до 200 включительно	700	1700
Свыше 200 до 300 включительно	950	1700
Свыше 300 до 400 включительно	950	1900

№ п/п	Обозначение	Номинальное напряжение, кВ	Масса, кг не более
1	УКРМ-Э-А1-0,4-10-5 УЗ	0,4	60
2	УКРМ-Э-А1-0,4-15-5 УЗ	0,4	60
3	УКРМ-Э-А1-0,4-20-5 УЗ	0,4	60
4	УКРМ-Э-А1-0,4-25-5 УЗ	0,4	60
5	УКРМ-Э-А1-0,4-30-10 УЗ	0,4	60
6	УКРМ-Э-А1-0,4-50-10 УЗ	0,4	60
7	УКРМ-Э-А1-0,4-60-10 УЗ	0,4	60
8	УКРМ-Э-А1-0,4-75-25 УЗ	0,4	60
9	УКРМ-Э-А1-0,4-80-20 УЗ	0,4	100
10	УКРМ-Э-А1-0,4-100-10 УЗ	0,4	100
11	УКРМ-Э-А1-0,4-100-25 УЗ	0,4	100
12	УКРМ-Э-А1-0,4-100-33,3 УЗ	0,4	100
13	УКРМ-Э-А1-0,4-120-30 УЗ	0,4	100
14	УКРМ-Э-А1-0,4-125-25 УЗ	0,4	100
15	УКРМ-Э-А1-0,4-150-25 УЗ	0,4	125
16	УКРМ-Э-А1-0,4-150-50 УЗ	0,4	125
17	УКРМ-Э-А1-0,4-160-20 УЗ	0,4	125
18	УКРМ-Э-А1-0,4-200-50 УЗ	0,4	150
19	УКРМ-Э-А1-0,4-225-25 УЗ	0,4	150
20	УКРМ-Э-А1-0,4-250-25 УЗ	0,4	150
21	УКРМ-Э-А1-0,4-250-50 УЗ	0,4	150
22	УКРМ-Э-А1-0,4-300-25 УЗ	0,4	200
23	УКРМ-Э-А1-0,4-300-50 УЗ	0,4	200
24	УКРМ-Э-А1-0,4-350-50 УЗ	0,4	200
25	УКРМ-Э-А1-0,4-400-40 УЗ	0,4	200
26	УКРМ-Э-А1-0,4-400-50 УЗ	0,4	300
27	УКРМ-Э-А1-0,4-450-50 УЗ	0,4	300
28	УКРМ-Э-А1-0,4-500-50 УЗ	0,4	300
29	УКРМ-Э-А1-0,4-550-50 УЗ	0,4	300
30	УКРМ-Э-А1-0,4-600-50 УЗ	0,4	300